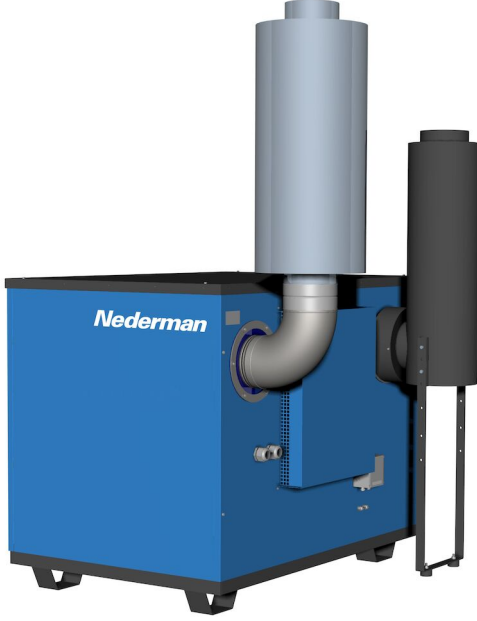


RBU

Ekstra emiş gerektiğinde, daha geniş ve daha ağır parçalarla ilgilenilmesi gerektiğinde veya uzun boru hatları boyunca taşınmaları gerektiğinde



Nederman RBU üniteleri güçlü emiş ve sürekli etkinlikle kesintisiz şekilde çalışır. Bu, uzun borularda veya hortumlarda büyük basınç düşüşlerini dengelemek amacıyla güçlü vakuma ihtiyaç duyulan daha büyük sistemler için mükemmel bir vakum kaynağıdır. Standart olarak vakum ve deşarj susturucuları, vakum regülatörü, emniyet vanası ve geri floş vanası içeren evrensel vana ile birlikte temin edilir. Uygulamalar: temizlik, talaş giderme, taşlama, zımparalama, kaynak. Ayrıca ekstra ekstraksiyon gücünün gerekli olduğu tesisatlarda, örneğin ağır malzemelerde veya uzun boru sistemlerinde.

- V kayışlı Root pompalı güçlü üniteler
- Farklı model versiyonları
- Akustik muhafaza ile donatılmıştır.
- İlave ekstraksiyon gücüne ihtiyaç duyulduğunda kullanılır.

Medya	RBU
Kurulum	[Outdoor], [Indoor]
Materyal Geridönüşüm (%)	95-97
Further technical data	Basıncı hava - Temiz kuru, ISO 8573-1 sınıf 1. Gerekli hava basıncı = 6-10 bar. Maksimum hava tüketimi kesintili = 70 N-Litre / dak
Güç Volt (V)	400
Frekans(Hz)	50
Faz adedi	3
Voltaj Kontrol (V)	24 V DC +/-%10
Noise level (dB(A))	70
Teknik bilgi onayı	Motor tipi - IE3



RBU

Bilgi Dökümanı ismi	Capacity (max airflow m3/h)	Max vaccum (kPa)	Güç (kW)	[model]
RBU 1300	1600	33	22	40103702*
RBU 1600	2000	33	30	40103713*
RBU 1600E	2000	45	37	40103723*
RBU 2100	2600	33	37	40103732*
RBU 2100E	2600	45	45	40103742*
RBU 2600	3200	45	55	40103753*

*Motor tipi - IE3

RBU

[accessory]		[partno]
	Susturucu LT200	40139100
	Dirsek spiro BU 200mm 90dgr	40132540

RBU

